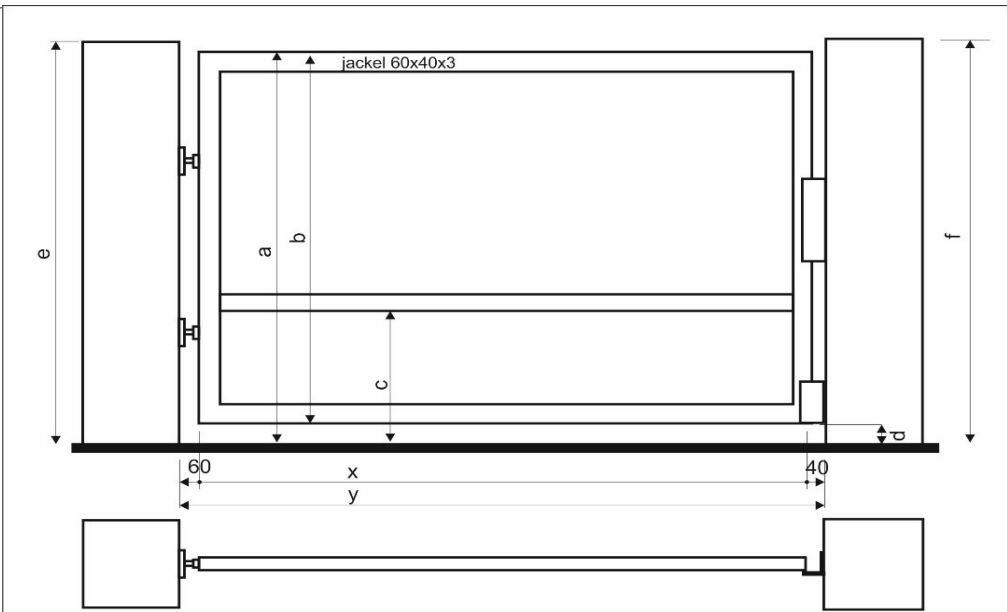
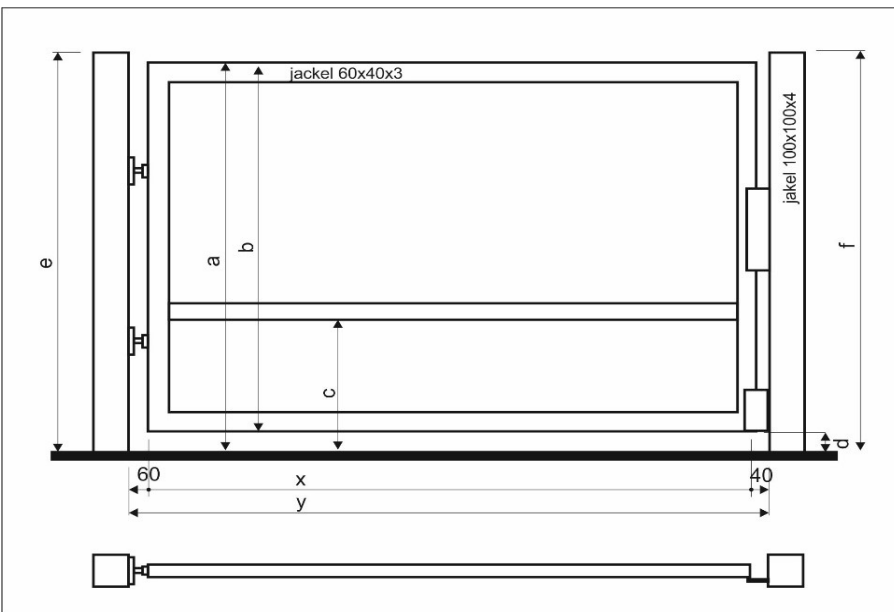


Jednokřídlá brána



zákazník:		z.č.:	
-----------	--	-------	--



pohled na branku z ulice (otevírání dovnitř)

a		mm
b	výpočtem	mm
c		mm
d		mm
e		mm
f		mm
x	výpočtem	mm
y		mm

ocelové sloupky ano/ne	
sloupky-patky/zabetonované	
panty umístěny při pohledu zvenku	
elektrozámek	
povrchová úprava	
výplň	

datum:

Podpis: