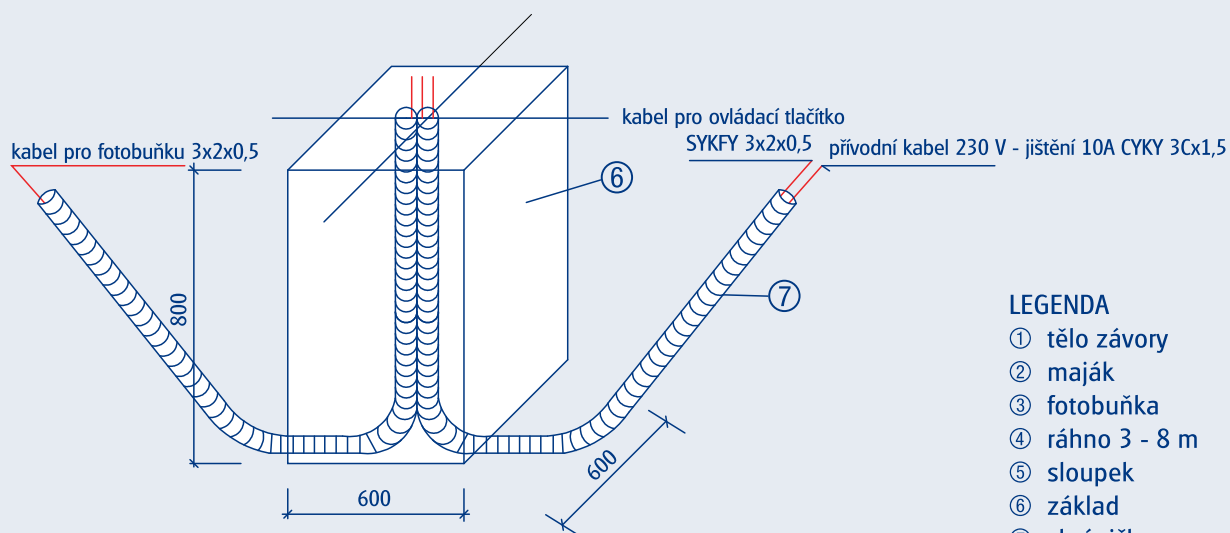
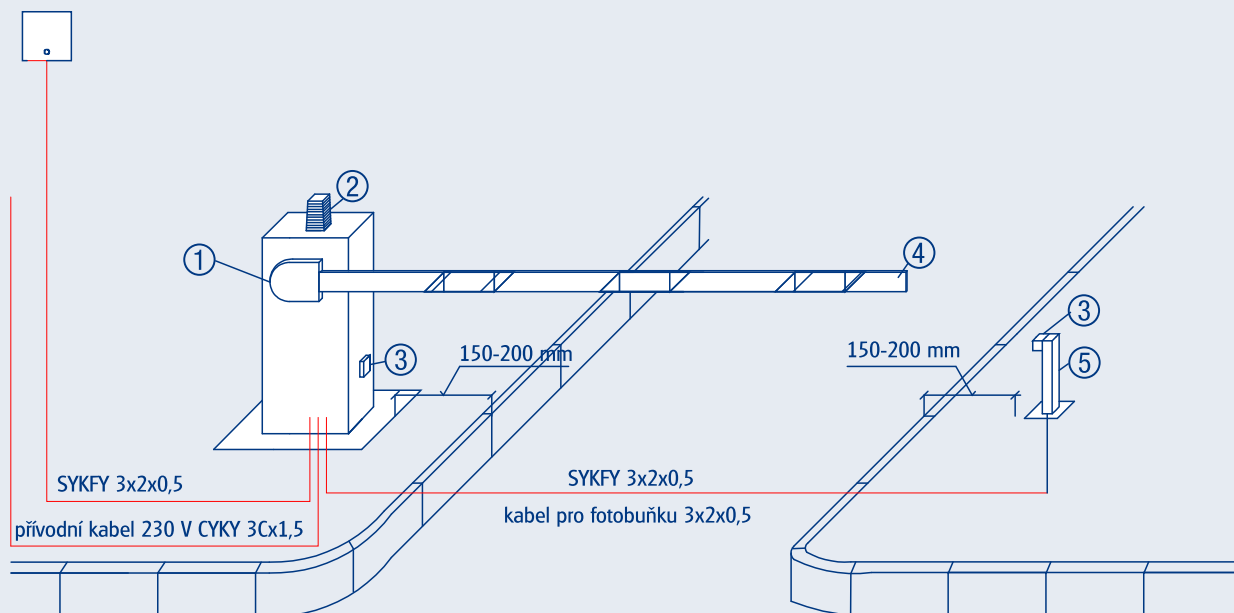


■ VJEZDOVÁ ZÁVORA

stavební připravenost, elektropříprava

Uvedený nákras je vzorový. Základ pro závora musí být vybetonován kvalitním betonem do nezámrazné hloubky, to je min. 80 cm. Pro kabely uložené do země použijte chráničku M 40 750N/5 cm2 (červený husí krk), do této chráničky protáhněte předepsané kabely s dostatečnou délkovou rezervou (min. 1 m), později by mohlo dojít k neprůchodnosti chrániček

ovládání - impulsní tlačítko (zvonkové)



LEGENDA

- ① tělo závory
- ② maják
- ③ fotobuňka
- ④ ráhno 3 - 8 m
- ⑤ sloupek
- ⑥ základ
- ⑦ chránička

Objednatel zajistí vyznačení elektrického, vodovodního a plynového vedení v místě montáže a zároveň upozorní zhotovitele.

Objednatel je srozuměn a zavazuje se zajistit připravenost.

V případě, že připravenost nezajistí, zavazuje se uhradit zhotoviteli planý výjezd a vícenáklady s tím spojené.

datum, podpis objednatel

Kladno, Americká 2772
 Praha, Průběžná 1032/2
 Plzeň, Slovanská 546/72
 Česká Budějovice, Husova tř. 497/72

tel.: 312 663 234
 tel.: 222 930 258
 tel.: 377 266 096
 tel.: 702 018 712

e-mail: kladno@univers.cz
 e-mail: praha@univers.cz
 e-mail: plzen@univers.cz
 e-mail: ceske.budejovice@univers.cz