

Křídlová brána

stavební připravenost, elektropříprava

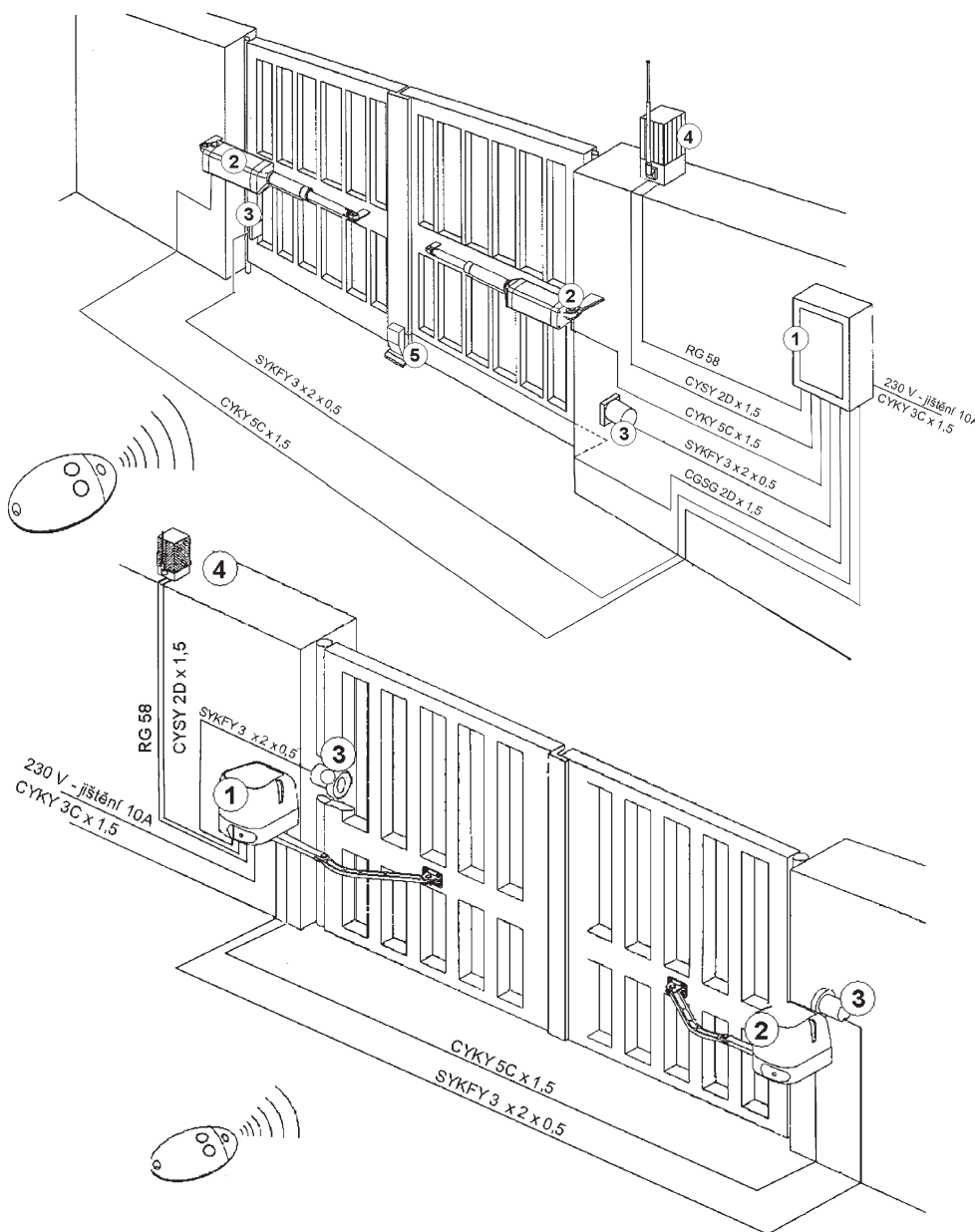
Uvedené nákresy jsou vzorové pro všechny typy pohonů. Řídit se proto, prosím, dle konkrétní situace na stavbě a podle příslušného návodu pro motor, který budete instalovat. Vezměte také v úvahu, že centrála by měla být kvůli sněhu a dobrému přístupu min. 50 cm od země. Pohony pro křídlové brány se instalují zpravidla do výšky 40-50 cm od země, také kvůli sněhu a pak také, aby nedocházelo k přílišnému křížení brány najetím brány na doraz. Vezměte také v úvahu, že pohony se musí montovat do zpevněných částí brány. Fotobuňky doporučujeme instalovat do výšky cca 30-35 cm tak, aby reagovaly optmálně na přední část automobilu. Pokud nebudete chtít maják, je možno aplikovat samotnou anténu. Anténa v obou případech má zabudovaný kabel RG 58 délky 4 m. Pro kabely uložené do zdi použijte chráničku průměr M25 320 N/5 cm² (bílý husí krk 25 cm). Pro kabely do země použijte chráničku průměr M40 750 N/5 cm² (červený husí krk). Do těchto chrániček protáhněte předepsané kabely s dostatečnou délkovou rezervou, později by mohlo dojít k neprůchodnosti chrániček.

Křídlová brána

- 1 řídicí jednotka
- 2 pohony
- 3 maják s anténou
anténa má 4 m kabelu RG 58
- 4 elektrozámek
(používá se u některých typech pohonů)

Křídlová brána

- řídicí jednotka je integrovaná v pohonu
- 1 pohony + řídicí jednotka
 - 2 pohon
 - 3 fotobuňka
 - 4 maják s anténou
anténa má 4 m kabelu RG 58



univers[®]

Kladno, Americká 2772
Praha, Průběžná 1032/2
Plzeň, Slovanská 546/72
Česká Budějovice, Husova tř. 497/72

tel.: 312 663 234
tel.: 222 930 258
tel.: 377 266 096
tel.: 702 018 712

e-mail: kladno@univers.cz
e-mail: praha@univers.cz
e-mail: plzen@univers.cz
e-mail: ceske.budejovice@univers.cz

V případě, že objednatel nezajistí výše uvedené, budou mu účtovány náklady za planý výjezd a s ním spojené vícenáklady.

.....
Objednatel je srozuměn a zavazuje se zajistit připravenost.