

Fig. A

PŘÍSTUP DO MENU

zmačkni OK
OK

bFt
ALER Ir-PR ID
0000
0000
00
Řídicí jednotka a verze softveru
Počet otevření celkem v tisících
Počet otevření od poslední udržby v tisících
Počet nahraných ovladačů

LEGENDA



+
 -
 OK

+/-

Současné stlačení + a - tlačítek umožňuje vystoupit z aktivního menu a vrátit se do předešlého menu. Pokud jste v hlavním menu ukončíte programování. Při změnách můžete být o potvrzení tlačítkem OK.

[00]

nastavená hodnota

+/ON
 -/OFF

zvýšení nebo snížení parametru nebo ON/OFF změna

PrG

OK! vzkaz (potvrzení provedení změny)

OK

potvrzení

Ko

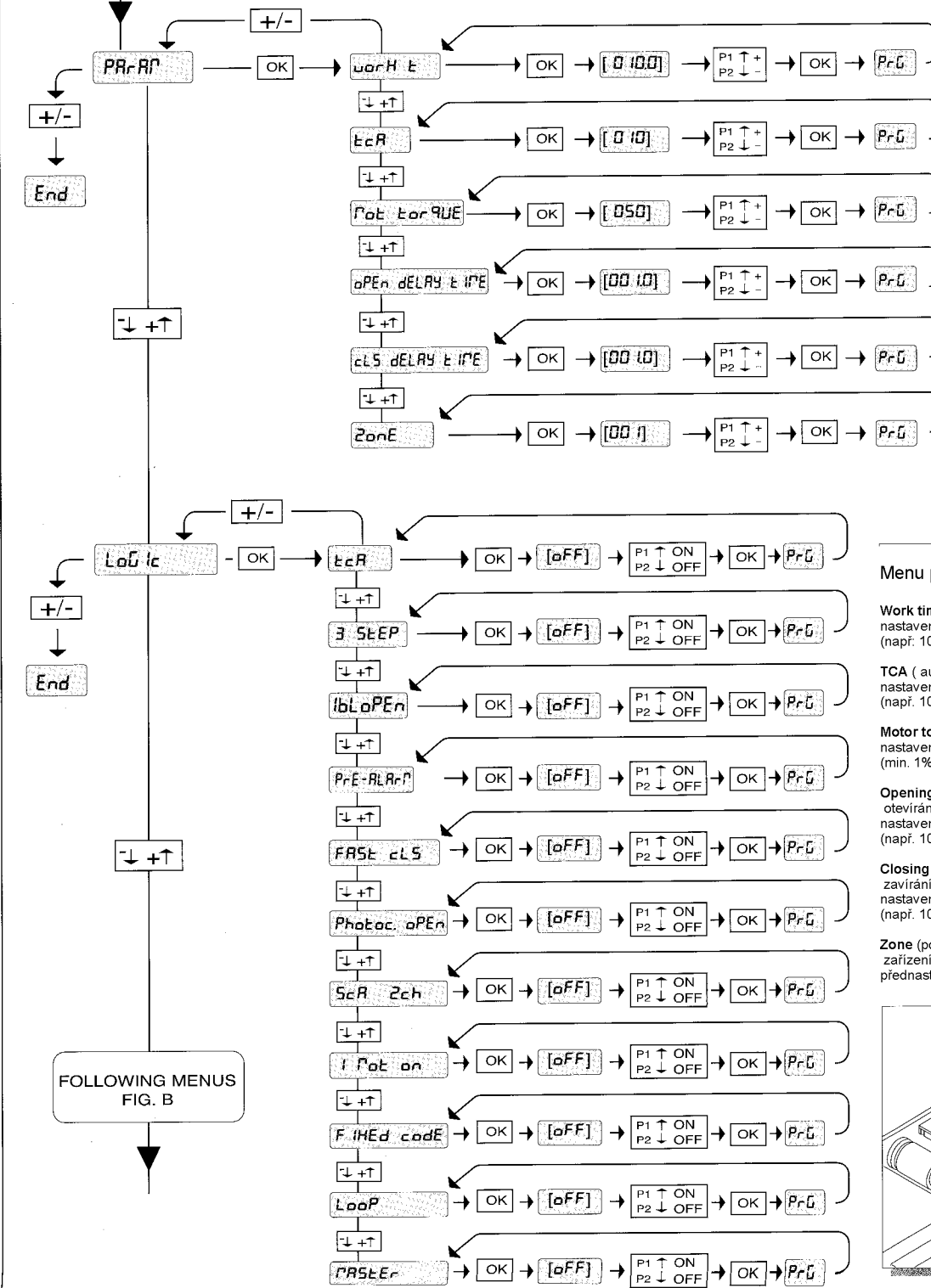
KO! vzkaz (hodnotová nebo funkční chyba)

+
 +

pohyb v menu

-<

"čeká" vzkaz (zvol hodnotu nebo funkci)



FOLLOWING MENUS
FIG. B

Menu parametru (PARAr)

Work time (pracovní čas)
nastavení je možné v desetinných sekundách (např. 10,0 = 10 s)

TCA (automatický zavírací čas)
nastavení je možné v sekundách (např. 10 = 10 s)

Motor torque (síla motorů)
nastavení je možné v % (min. 1%, max 99%)

Opening delay time (zpoždění křídla při otevírání)
nastavení je možné v desetinných sekundách (např. 10,0 = 10 s)

Closing delay time (zpoždění křídla při zavírání)
nastavení je možné v desetinných sekundách (např. 10,0 = 10 s)

Zone (použití skupinové zapojení více zařízení)
přednastaveno 1, min 0 max 127

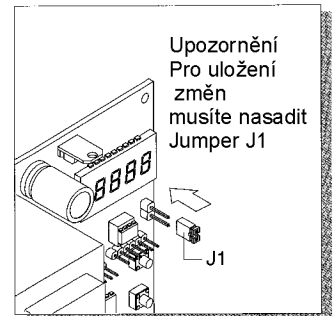
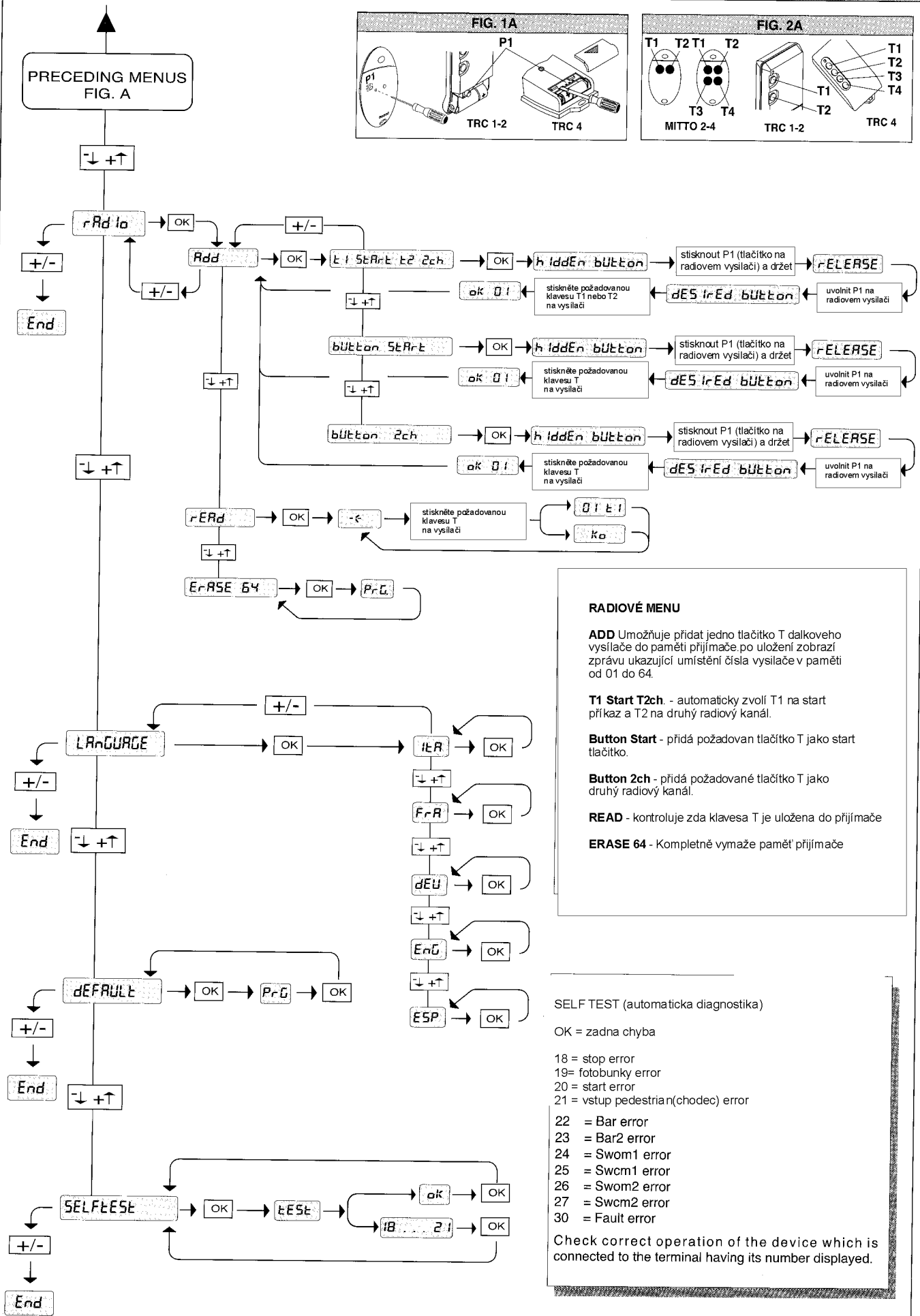
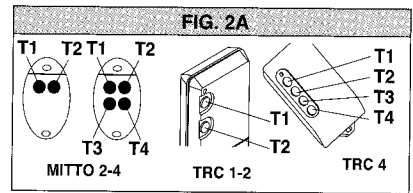
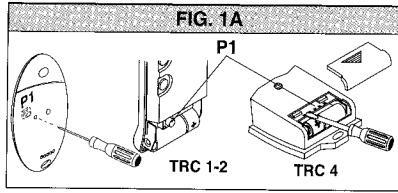


Fig. B



RADIOVÉ MENU

ADD Umožňuje přidat jedno tlačítko T dalkového vysílače do paměti přijímače po uložení zobrazí zprávu ukazující umístění čísla vysílače v paměti od 01 do 64.

T1 Start T2ch - automaticky zvolí T1 na start příkaz a T2 na druhý radiový kanál.

Button Start - přidá požadované tlačítko T jako start tlačítko.

Button 2ch - přidá požadované tlačítko T jako druhý radiový kanál.

READ - kontroluje zda klávesa T je uložena do přijímače

ERASE 64 - Kompletně vymaže paměť přijímače

SELF TEST (automaticka diagnostika)

OK = zadna chyba

18 = stop error

19 = fotobuncky error

20 = start error

21 = vstup pedestria n(chodec) error

22 = Bar error

23 = Bar2 error

24 = Swom1 error

25 = Swcm1 error

26 = Swom2 error

27 = Swcm2 error

30 = Fault error

Check correct operation of the device which is connected to the terminal having its number displayed.

Fig. 1

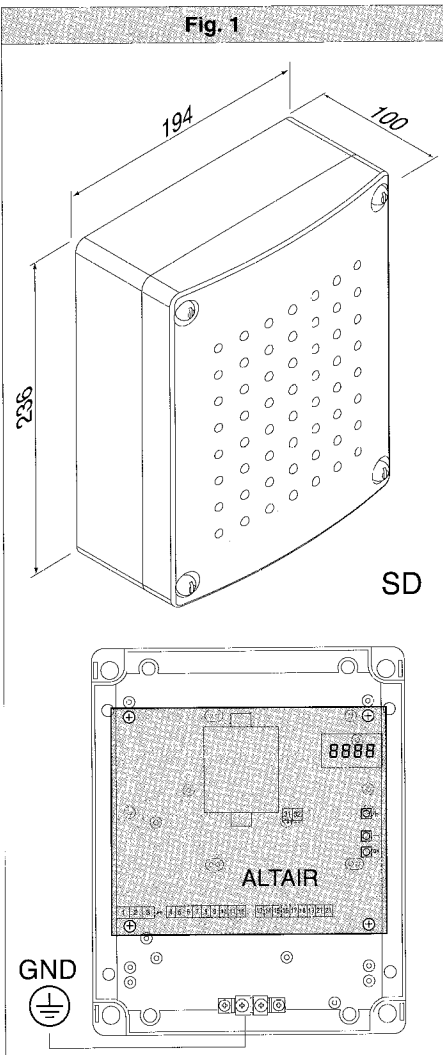


Fig. 2

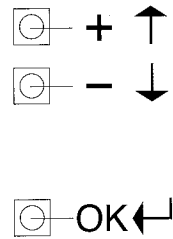
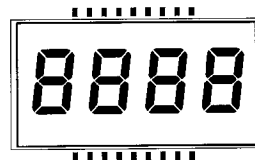
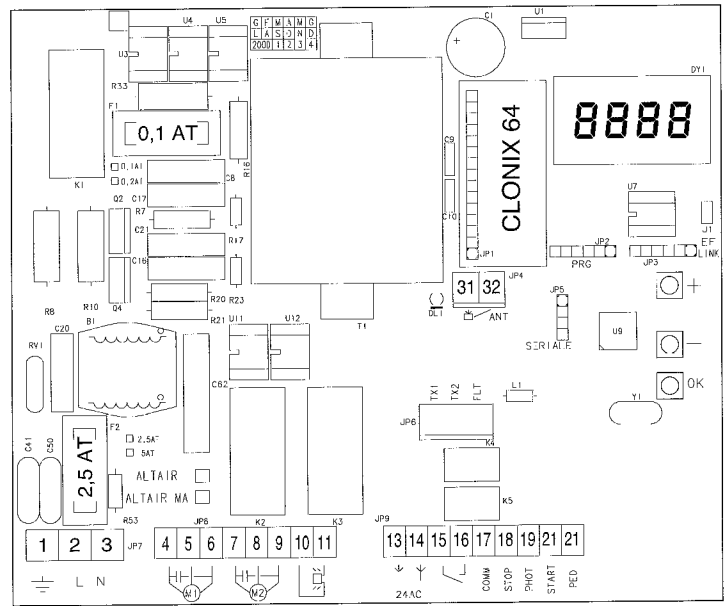
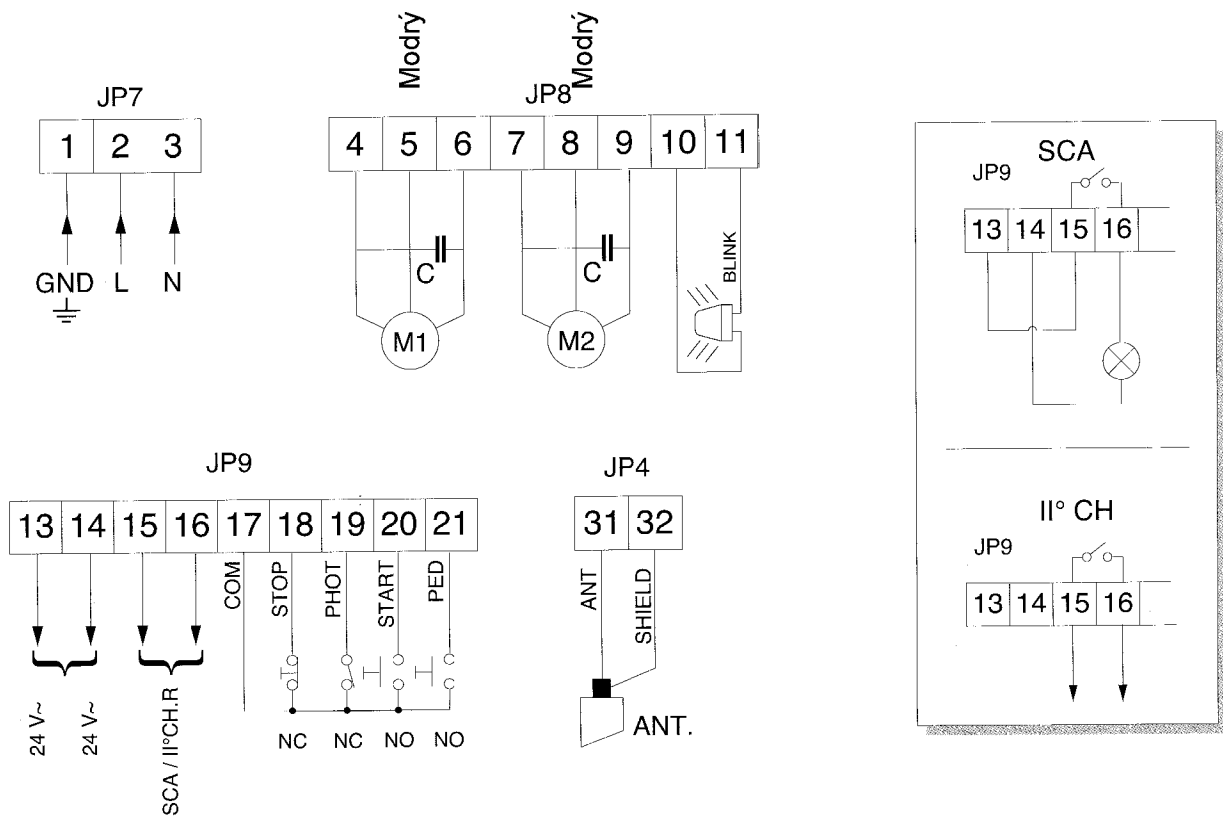


Fig. 3



LOGIC MENU (LoGlc)

TCA (OFF)

ON aktivuje automatické zavírání
OFF vyřazuje automatické zavírání

3 Steps (OFF)

ON umožňuje tříkrokovou logiku
ON zapnuto tříkroková logika
OFF zapnuto čtyřkroková logika

Impuls lock (Ibl open)

ON start impuls není efektivní v průběhu otevírací fáze
OFF start impuls je efektivní v průběhu otevírací nebo zavírací fáze

Prealarm (pre-alarm (OFF)

ON blinkr se rozblíká cca 3 s před startem motoru.
OFF blinkr bliká současně se startem motoru.

Rapid closing (Fast cls) OFF

ON zavírá bránu po opuštění fotobuněk před čekáním na automatické zavírání
OFF funkce vypnuta

Photocells on opening (Photc. open) OFF

ON fotobuňky reagují pouze v zavírací fázi
OFF fotobuňky reagují v zavírací i otevírací fázi

Gate open or 2nd radio channel warning light (5 lonal InO oUP) OFF

ON výstup mezi svorkami mezi 21 a 22 je konfigurován jako varovné světlo brána otevřena,

V tomto případě druhý rádiový kanálové řízení pro chodce otevírán

OFF výstup mezi svorkami mezi 21 a 22 je konfigurován jako druhý rádiový kanál

Motors in operation (I Fot on) OFF

ON pouze motor 2 je ovládán, s touto konfigurací
je vstup pro chodce znemožněn
OFF oba motory jsou řízeny

Loop (LooP) OFF

ON v případě, že smyčka je zapojena, nastavte na ON
OFF funkce vypnuta

Master/Slave (RAStEr) OFF

ON kontrolní panel je nastaven jako řídicí viz odstavec 7
OFF kontrolní panel je nastaven jako řízený